

見積参考資料

工事名 R2徳耕 広域 徳島東部3期 1の5 工区路床工事

◇経費情報◇

工種区分	道路改良工事
単価地区	徳島3
施工地域区分	一般交通の影響無し
前金支出割合	35%を超え 40%以下の場合
契約保証	金銭的保証を必要とする場合

注意

◎「見積参考資料」は入札参加者の迅速で適正な工事費の見積りのための一資料であり、請負契約を拘束するものではない。

◎本資料内「SP コンクリート」における、「8)コンクリート規格」の「W/C」については、以下のように読み替えるものとする。

- ・W/C65% → W/C60%
- ・W/C60% → W/C55%

本工事の積算は、令和2年5月1日以降に適用する土地改良工事積算基準(臨時改定)に基づいている。

事業名	広域営農団地農道整備事業 徳島東部3期地区
工事名	R2徳耕 広域 徳島東部3期 1の5工区路床工事

項目名	内容
事業主体名	東部農林水産局(徳島)
事業名	広域営農団地農道整備事業
地区名	徳島東部3期地区
工事名	R2徳耕 広域 徳島東部3期 1の5工区路床工事
施工場所	勝浦郡勝浦町
工事番号	
工事区分	
積算区分	当初積算
地域区分	徳島県
地区区分	徳島3
工期	
積算体系年月	令和2年3月
単価期適用年月	令和2年6月 A
歩掛期適用年番号	
電力会社名	

事業名	広域営農団地農道整備事業 徳島東部3期地区
工事名	R2 徳耕 広域 徳島東部3期 1の5工区路床工事

項目名	内容
工事名	
工事区分	
積算区分	
積算体系区分	【一般土木工事】 R2.5.1~
工種区分	道路改良工事
工種体系区分	
工事工種体系年番号	
契約保証費	
前払金支出割合	35%を超え40%以下
電力区分	低圧・業者持・1年未満
施工地域区分(H31迄)	補正なし
週休2日補正	補正なし
熱中症対策補正(現場管理費)	0.00%

事業名	広域営農団地震道整備事業 徳島東部3期地区
工事名	R2 徳耕 広域 徳島東部3期 1の5工区路床工事

項目名	数量	単位	金額	備考
1 工事価格				
2 ・工事原価				
3 純工事費				
4 ・ ・直接工事費				
5 ・ ・ ・直接工事費（仮設工を除く）	1.000	式		
6 ・ ・ ・直接工事費（仮設工）	1.000	式		
7 ・ ・間接工事費				
8 ・ ・ ・共通仮設費				
9 ・ ・ ・ ・運搬費～営繕費等				
10 ・ ・ ・現場管理費				
11 ・一般管理費等				

事業名	広域営農団地農道整備事業 徳島東部3期地区
工事名	R2 徳耕 広域 徳島東部3期 1の5工区路床工事

工 種 名 称	数 量	単 位	金 額	備 考
直接工事費（仮設工を除く）内訳				
直接工事費（仮設工を除く）	1.000	式		
・土工	1.000	式		
・ ・路床盛土工	1.000	式		
・ ・補強土壁盛土	1.000	式		
・擁壁工	1.000	式		
・ ・作業土工	1.000	式		
・ ・補強土壁工	1.000	式		
・ ・笠コンクリート	1.000	式		
・ ・防護柵基礎工	1.000	式		
・ ・防護柵基礎付帯工	1.000	式		
・落石防護工	1.000	式		
・ ・落石防止柵工	1.000	式		

事業名	広域営農団地農道整備事業 徳島東部3期地区
工事名	R2徳耕 広域 徳島東部3期 1の5工区路床工事

名称(規格)	数量	単位	単価	金額	備考
直接工事費(仮設工を除く)					
・土工	1.000	式			
・ ・路床盛土工	1.000	式			
路床盛土	121.000	m3			単A B単 1号
合 計					
・ ・補強土壁盛土	1.000	式			
補強度壁盛土工	699.000	m3			単A B単 2号
合 計					
・擁壁工	1.000	式			
・ ・作業土工	1.000	式			
埋戻	52.000	m3			単A B単 3号
合 計					
・ ・補強土壁工	1.000	式			
補強土壁 パネル部	217.000	m ²			単A B単 4号
補強土壁材料費	1.000	式			単A B単 5号

事業名	広域営農団地農道整備事業 徳島東部3期地区				
工事名	R2徳耕 広域 徳島東部3期 1の5工区路床工事				

名称(規格)	数量	単位	単価	金額	備考
壁面材背面排水層 RC-40	106.000	m3			単A B単 6号
合 計					
・ ・ 笠コンクリート	1.000	式			
コンクリート 18-8-40(高炉B) W/C65%	7.100	m3			単A B単 7号
コンクリート 18-8-40(高炉B) W/C65%	6.300	m3			単A B単 8号
コンクリート 18-8-40(高炉B) W/C65%	2.400	m3			単A B単 9号
型枠	34.000	m ²			単A B単 10号
型枠	17.000	m ²			単A B単 11号
型枠	3.700	m ²			単A B単 12号
目地板 目地板(瀝青質板)t=20mm	0.700	m ²			単A B単 13号
目地板 目地板(瀝青質板)t=10mm	1.700	m ²			単A B単 14号
キャットウォーク	37.000	m			単A B単 15号
合 計					
・ ・ 防護柵基礎工	1.000	式			
コンクリート 24-12-25(20)(高炉B) W/C60%	23.000	m3			単A B単 16号
コンクリート 18-8-40(高炉B) W/C65%	3.600	m3			単A B単 17号

事業名	広域営農団地震道整備事業 徳島東部3期地区
工事名	R2徳耕 広域 徳島東部3期 1の5工区路床工事

名称(規格)	数量	単位	単価	金額	備考
型枠	53.000	m ²			単A B単 18号
型枠	3.000	m ²			単A B単 19号
鉄筋 SD345.D13	0.700	ton			単A B単 20号
鉄筋 SD345.D16	0.900	ton			単A B単 21号
目地板 目地板(瀝青質板)t=20mm	1.400	m ²			単A B単 22号
合 計					
・ ・ 防護柵基礎付帯工	1.000	式			
ゴムプレート SBR t=10cm	9.400	m ²			単A B単 23号
発泡スチロール ポリスチレンフォーム保湿材同等品以上	18.000	m ²			単A B単 24号
防護柵基礎下碎石	24.000	m ³			単A B単 25号
合 計					
・ 落石防護工	1.000	式			
・ ・ 落石防止柵工	1.000	式			
落石防護柵(支柱・金網) 2.0m	30.000	m			単A B単 26号
合 計					

事業名	広域営農団地震道整備事業 徳島東部3期地区
工事名	R2徳耕 広域 徳島東部3期 1の5工区路床工事

コード	名称(規格)	数量	単位	単価	金額	備考
	*** B単 - 1号 ***					
	路床盛土		m3		1.000 m3	当たり算出
	SP 路床盛土 4.0m以上,10,000m3未満,無し,	1.000	m3			S単 8号
	合計					
	単価					
	*** B単 - 2号 ***					
	補強度壁盛土工		m3		1.000 m3	当たり算出
	SP 補強土壁まき出し・敷均し, 締固め アカー補強土壁,	1.000	m3			S単 11号
	合計					
	単価					
	*** B単 - 3号 ***					
	埋戻		m3		1.000 m3	当たり算出
	SP 路体(築堤)盛土・埋戻 2.5m以上4.0m未満,-,無し,	1.000	m3			S単 7号
	合計					
	単価					

事業名	広域営農団地農道整備事業 徳島東部3期地区				
工事名	R2 徳耕 広域 徳島東部3期 1の5工区路床工事				

コード	名称(規格)	数量	単位	単価	金額	備考
	*** B単 - 4号 ***					
	補強土壁 パネル部		m ²		217.000 m ²	当たり算出
	SP 補強土壁壁面材組立・設置 アカー補強土壁,	217.000	m ²			S単 9号
	SP 補強材取付 アカー補強土壁	2,367.000	m			S単 10号
	合 計					
	単 価					
	*** B単 - 5号 ***					
	補強土壁材料費		式		1.000 式	当たり算出
	コンクリート製壁面材 T A 115×1,000×1,500	63.000	枚			
	コンクリート製壁面材 T B 115×1,000×1,440	8.000	枚			
	コンクリート製壁面材 T C 115×1,000×1,440	10.000	枚			
	コンクリート製壁面材 D C 115×500×1,440	1.000	枚			
	コンクリート製壁面材 U A 115×500×1,500	9.000	枚			
	コンクリート製壁面材 U B 115×500×1,440	2.000	枚			
	コンクリート製壁面材 U C 115×500×1,440	1.000	枚			
	コンクリート製壁面材 T A 115×1,000×1,500	39.000	枚			
	コンクリート製壁面材 T B 115×1,000×1,440	6.000	枚			

事業名	広域営農団地農道整備事業 徳島東部3期地区		
工事名	R2徳耕 広域 徳島東部3期 1の5工区路床工事		

コード	名称(規格)	数量	単位	単価	金額	備考
	コンクリート製壁面材 TC 115×1,000×1,440	8.000	枚			
	コーナブロック 5=90° H=1000,L=300-300	7.000	枚			
	コーナブロック 6=90° H=1000,L=300-300	7.000	枚			
	タイバー SN M18×2.5	2.000	本			
	タイバー SN M18×3.0	4.000	本			
	タイバー SN M18×3.5	4.000	本			
	タイバー SN M18×4.0	4.000	本			
	タイバー SN M18×4.5	4.000	本			
	タイバー SN M18×5.0	8.000	本			
	タイバー SN M18×5.5	4.000	本			
	タイバー SN M18×6.0	12.000	本			
	タイバー SN M18×6.5	12.000	本			
	タイバー SN M18×7.0	41.000	本			
	タイバー SN M18×7.5	12.000	本			
	タイバー SN M18×8.0	26.000	本			
	タイバー SN M18×8.5	25.000	本			
	タイバー SN M18×9.0	18.000	本			
	タイバー SN M20×3.0	2.000	本			

事業名	広域営農団地農道整備事業 徳島東部3期地区		
工事名	R2徳耕 広域 徳島東部3期 1の5工区路床工事		

コード	名称(規格)	数量	単位	単価	金額	備考
	タイバー SN M20×4.5	2.000	本			
	タイバー SN M20×5.5	4.000	本			
	タイバー SN M20×6.5	8.000	本			
	タイバー SN M20×7.0	3.000	本			
	タイバー SN M20×7.5	6.000	本			
	タイバー SN M20×8.0	6.000	本			
	タイバー SN M20×8.5	5.000	本			
	タイバー SN M20×9.0	6.000	本			
	タイバー SN M22×4.0	2.000	本			
	タイバー SN M22×4.5	2.000	本			
	タイバー SN M22×5.0	2.000	本			
	タイバー SN M22×5.5	8.000	本			
	タイバー SN M22×6.0	8.000	本			
	タイバー SN M22×6.5	2.000	本			
	タイバー SN M22×7.0	12.000	本			
	タイバー SN M22×7.5	10.000	本			
	タイバー SN M22×8.0	6.000	本			
	タイバー SN M22×8.5	10.000	本			

事業名	広域営農団地農道整備事業 徳島東部3期地区
工事名	R2徳耕 広域 徳島東部3期 1の5工区路床工事

コード	名称(規格)	数量	単位	単価	金額	備考
	タイバー SN M22×9.0	12.000	本			
	タイバー SN M24×6.0	5.000	本			
	タイバー SN M24×6.5	7.000	本			
	タイバー SN M24×7.0	6.000	本			
	タイバー SN M24×8.0	11.000	本			
	タイバー SN M24×8.5	11.000	本			
	メインプレート 300 M18用 t4.5×300×300	126.000	枚			
	メインプレート 300 M20用 t4.5×300×300	42.000	枚			
	メインプレート 300 M22～M27用 t4.5×300×300	114.000	枚			
	メインプレート 400 M18用 t4.5×400×400	50.000	枚			
	サブプレート 75 M18用 t4.5×75×75	176.000	枚			
	サブプレート 75 M20用 t4.5×75×75	42.000	枚			
	サブプレート 150 M22～M27用 t4.5×150×150	114.000	枚			
	コネクター SM 3.2S (M18用) t3.2×90	30.000	個			
	コネクター SM 3.2D (M18用) t3.2×440	146.000	個			
	コネクター SM 4.5D (M20,M22用) t4.5×440	116.000	個			
	コネクター SM 6.0D (M24,M27用) t6.0×440	40.000	個			
	透水防砂材 300幅	149.000	m			

事業名	広域営農団地農道整備事業 徳島東部3期地区
工事名	R2徳耕 広域 徳島東部3期 1の5工区路床工事

コード	名称(規格)	数量	単位	単価	金額	備考
	横目地材 70幅	172.000	枚			
	縦目地材 T型(標準用)	1.000	本			
	縦目地材 L型(端部用)	28.000	本			
	合計					
	単価					
	*** B単 - 6号 ***					
	壁面材背面排水層 RC-40		m3		1.000 m3	当たり算出
	再生クラッシュラン RC-40 40~0mm	1.000	m3			
	合計					
	単価					
	*** B単 - 7号 ***					
	コンクリート 18-8-40(高炉B) W/C65%		m3		1.000 m3	当たり算出
	SP コンクリート 小型構造物,人力打設,-,一般養生,-,無し,-,18-8-40(高炉B) W/C65%,	1.000	m3			S単 12号
	合計					
	単価					

事業名	広域営農団地農道整備事業 徳島東部3期地区
工事名	R2 徳耕 広域 徳島東部3期 1の5工区路床工事

コード	名称(規格)	数量	単位	単価	金額	備考
	*** B単 - 8号 ***					
	コンクリート 18-8-40(高炉B) W/C65%		m3		1.000 m3	当たり算出
	SP コンクリート 小型構造物,人力打設,-,一般養生,-,無し,-,18-8-40(高炉B) W/C65%,	1.000	m3			S単 12号
	合計					
	単価					
	*** B単 - 9号 ***					
	コンクリート 18-8-40(高炉B) W/C65%		m3		1.000 m3	当たり算出
	SP コンクリート 小型構造物,人力打設,-,一般養生,-,無し,-,18-8-40(高炉B) W/C65%,	1.000	m3			S単 12号
	合計					
	単価					
	*** B単 - 10号 ***					
	型枠		m ²		1.000 m ²	当たり算出
	SP 型枠 一般型枠,鉄筋・無筋構造物	1.000	m ²			S単 14号
	合計					
	単価					

事業名	広域営農団地震道整備事業 徳島東部3期地区
工事名	R2徳耕 広域 徳島東部3期 1の5工区路床工事

コード	名称(規格)	数量	単位	単価	金額	備考
	*** B単 - 11号 ***					
	型枠		m ²		1.000 m ²	当たり算出
	SP 型枠 一般型枠,鉄筋・無筋構造物	1.000	m ²			S単 14号
	合計					
	単価					
	*** B単 - 12号 ***					
	型枠		m ²		1.000 m ²	当たり算出
	SP 型枠 一般型枠,均しコンクリート	1.000	m ²			S単 15号
	合計					
	単価					
	*** B単 - 13号 ***					
	目地板 目地板(瀝青質板)t=20mm		m ²		1.000 m ²	当たり算出
	SP 目地板 目地板(瀝青質板)t=20mm	1.000	m ²			S単 16号
	合計					
	単価					

事業名	広域営農団地農道整備事業 徳島東部3期地区
工事名	R2徳耕 広域 徳島東部3期 1の5工区路床工事

コード	名称(規格)	数量	単位	単価	金額	備考
	*** B単 - 14号 ***					
	目地板					
	目地板(瀝青質板)t=10mm		m ²		1.000 m ²	当たり算出
	SP 目地板					
	目地板(瀝青質板)t=10mm	1.000	m ²			S単 17号
	合計					
	単価					
	*** B単 - 15号 ***					
	キャットウォーク					
	キャットウォーク		m		37.000 m	当たり算出
	キャットウォーク	37.000	m			S単 18号
	吊足場用金具					
	吊足場用金具	27.000	枚			
	合計					
	単価					
	*** B単 - 16号 ***					
	コンクリート					
	24-12-25(20)(高炉B) W/C60%		m ³		1.000 m ³	当たり算出
	SP コンクリート					
	無筋・鉄筋構造物,コンクリート車打設,10m ³ 以上100m ³ 未満,一般養生,延長無し	1.000	m ³			S単 13号
	,-, -,24-12-25(20)(高炉B) W/C60%,					
	合計					

事業名	広域営農団地農道整備事業 徳島東部3期地区
工事名	R2 徳耕 広域 徳島東部3期 1の5工区路床工事

コード	名称(規格)	数量	単位	単価	金額	備考
	単 価					
	*** B単 - 17号 ***					
	コンクリート 18-8-40(高炉B) W/C65%		m3		1.000 m3	当たり算出
	SP コンクリート 小型構造物,人力打設,-,一般養生,-,無し,-,18-8-40(高炉B) W/C65%,	1.000	m3			S単 12号
	合 計					
	単 価					
	*** B単 - 18号 ***					
	型枠		m ²		1.000 m ²	当たり算出
	SP 型枠 一般型枠,鉄筋・無筋構造物	1.000	m ²			S単 14号
	合 計					
	単 価					
	*** B単 - 19号 ***					
	型枠		m ²		1.000 m ²	当たり算出
	SP 型枠 一般型枠,均しコンクリート	1.000	m ²			S単 15号
	合 計					

事業名	広域営農団地震道整備事業 徳島東部3期地区
工事名	R2 徳耕 広域 徳島東部3期 1の5工区路床工事

コード	名称(規格)	数量	単位	単価	金額	備考
	単 価					
	*** B単 - 20号 ***					
	鉄筋 SD345,D13		ton		1.000 ton	当たり算出
	【鉄筋工】 SD345,D13,一般作業,10t未満,-,無し,一般構造物(切梁無し),10%未満	1.000	ton			S単 2号
	合 計					
	単 価					
	*** B単 - 21号 ***					
	鉄筋 SD345,D16		ton		1.000 ton	当たり算出
	【鉄筋工】 SD345,D16,一般作業,10t未満,-,無し,一般構造物(切梁無し),10%未満	1.000	ton			S単 3号
	合 計					
	単 価					
	*** B単 - 22号 ***					
	目地板 目地板(瀝青質板)t=20mm		m ²		1.000 m ²	当たり算出
	SP 目地板 目地板(瀝青質板)t=20mm	1.000	m ²			S単 16号
	合 計					

事業名	広域営農団地農道整備事業 徳島東部3期地区
工事名	R2徳耕 広域 徳島東部3期 1の5工区路床工事

コード	名称(規格)	数量	単位	単価	金額	備考
	単 価					
	*** B単 - 23号 ***					
	ゴムプレート SBR t=10cm		m ²		1.000 m ²	当たり算出
	ゴムプレート t=10mm	1.000	m ²			
	合 計					
	単 価					
	*** B単 - 24号 ***					
	発泡スチロール ポリスチレンフォーム保湿材同等品以上		m ²		1.000 m ²	当たり算出
	発泡スチロール t=50mm	1.000	m ²			
	合 計					
	単 価					
	*** B単 - 25号 ***					
	防護柵基礎下碎石		m ³		1.000 m ³	当たり算出
	再生クラッシュラン RC-40 40~0mm	1.000	m ³			
	合 計					

事業名	広域営農団地農道整備事業 徳島東部3期地区				
工事名	R2徳耕 広域 徳島東部3期 1の5工区路床工事				

コード	名称(規格)	数量	単位	単価	金額	備考
	単 価					
	*** B単 - 26号 ***					
	落石防護柵(支柱・金網) 2.0m		m		1.000 m	当たり算出
	【落石防護柵設置・撤去工(金網)】 ロープ・金網設置工(間隔保持材付),設置,2.0m,15m以上,受けない,無し,有 り,亜鉛メッキ	1.000	m			S単 4号
	合 計					
	単 価					
	*** B単 - 27号 ***					
	大型土のう工 撤去		袋		1.000 袋	当たり算出
	大型土のう工 撤去,バックル,,0m3,耐候性大型土のう袋(1年対応),なし,	1.000	袋			S単 6号
	合 計					
	単 価					
	*** B単 - 28号 ***					
	処分費 廃プラ		ton		0.100 ton	当たり算出
	ダンプトラック[オート・ディーゼル] ,4t積級	1.000	日			S単 5号

事業名	広域営農団地農道整備事業 徳島東部3期地区				
工事名	R2 徳耕 広域 徳島東部3期 1の5工区路床工事				

コード	名称	数量	単位	単価	金額	備考
	*** S単 - 1号 ***					
	処分費(廃プラ)		ton		1.000	各単位 当たり算出
	処分費(廃プラ)			基本給時間:8.0	超勤時間:0.0	
	処分費(廃プラ)			深夜時間:0.0	週休:補正なし	
	1)地域資材単価コード					
	2)資材規格	処分費(廃プラ)				
	3)単価の入力					
	処分費(廃プラ)					
	処分費(廃プラ)	1.000	ton			
	合計					算出数量 1.000 各単位
	単 価					
	*** S単 - 2号 ***					
	【鉄筋工】		ton		1.000	ton 当たり算出
	【鉄筋工】			基本給時間:8.0	超勤時間:0.0	
	SD345, D13, 一般作業, 10t未満, -, 無し, 一般構造物(切梁無し), 10			深夜時間:0.0	週休:補正なし	
	%未満					
	1)規格区分	SD345				
	2)径区分	D13				
	3)作業区分	一般作業				
	4)施工規模	10t未満				
	5)時間的制約	-				
	6)夜間作業	無し				
	7)構造物区分	一般構造物(切梁無し)				
	8)太径鉄筋量	10%未満				
	異形棒鋼					
	SD345 D13	1.030	ton			

事業名	広域営農団地農道整備事業 徳島東部3期地区				
工事名	R2 徳耕 広域 徳島東部3期 1の5工区路床工事				

コード	名称	数量	単位	単価	金額	備考
	鉄筋(一般構造物)	1.150	ton			
	合計					算出数量 1.000 ton
	単価		ton			
	*** S単 - 3号 ***					
	【鉄筋工】		ton		1.000 ton	当たり算出
	【鉄筋工】 SD345,D16,一般作業,10t未満,-,無し,一般構造物(切梁無し),10%未満			基本給時間:8.0 深夜時間:0.0	超勤時間:0.0 週休:補正なし	
	1)規格区分	SD345				
	2)径区分	D16				
	3)作業区分	一般作業				
	4)施工規模	10t未満				
	5)時間の制約	-				
	6)夜間作業	無し				
	7)構造物区分	一般構造物(切梁無し)				
	8)太径鉄筋量	10%未満				
	異形棒鋼 SD345 D16	1.030	ton			
	鉄筋(一般構造物)	1.150	ton			
	合計					算出数量 1.000 ton
	単価		ton			
	*** S単 - 4号 ***					

事業名	広域営農団地農道整備事業 徳島東部3期地区				
工事名	R2徳耕 広域 徳島東部3期 1の5工区路床工事				

コード	名称	数量	単位	単価	金額	備考
	【落石防護柵設置・撤去工(金網)】		m		1.000 m	当たり算出
	【落石防護柵設置・撤去工(金網)】 ロープ・金網設置工(間隔保持材付),設置,2.0m,15m以上,受けな い,無し,有り,亜鉛メッキ			基本給時間:8.0 深夜時間:0.0	超勤時間:0.0 週休:補正なし	
1)種別		ロープ・金網設置工(間隔保持材付)				
2)作業区分		設置				
3)柵高		2.0m				
4)施工規模		15m以上				
5)時間的制約		受けない				
6)夜間作業		無し				
7)間隔保持材		有り				
8)金網表面仕様		亜鉛メッキ				
	落石防護柵(ロープ・金網) 間隔保持材付 柵高 2.00m ロープ7本	1.000	m			
	合計					算出数量 1.000 m
	単価		m ²			
	*** S単 - 5号 ***					
	ダンプトラック[オロード・ディーゼル]		日		1.000 各単位	当たり算出
	ダンプトラック[オロード・ディーゼル] ,4t積級			基本給時間:8.0 深夜時間:0.0	超勤時間:0.0 週休:補正なし	
1)機械コード	単位が時間のみ					
2)機械コード	(同上)					
3)単価算出区分						
4)運転1日当たり運転時間(T)						
5)運転日に対する供用日の割合(YC)						
6)単価計上区分						
7)岩石補正区分		岩石補正なし				
8)燃料の計上方法						

事業名	広域営農団地農道整備事業 徳島東部3期地区				
工事名	R2徳耕 広域 徳島東部3期 1の5工区路床工事				

コード	名称	数量	単位	単価	金額	備考
	9)燃料区分					
	10)燃料消費量(入力の場合)					
	11)消耗部品の計上の有無	消耗部品を計上する(ダンプトラック選択)				
	12)消耗部品費の適用条件(1)	良好				
	14)名称(消耗部品)	ダンプトラック(普通・D)				
	15)規格(消耗部品)	積載重量 2t積級				
	ダンプトラック[オロード・デ・イゼブル]		日			<損料>
	タイヤ消費費 (DT国産・普通・D)		供用日			
	軽油					
	ハトル給油	22.000	L			
	運転手(一般)		人			
	合計					算出数量 1.000 各単位
	単価		各単位			
	単位					
	*** S単 - 6号 ***					
	大型土のう工		袋		1.000 日	当たり算出
	大型土のう工			基本給時間:8.0	超勤時間:0.0	
	撤去,バックホ,0m3,耐候性大型土のう袋(1年対応),なし,			深夜時間:0.0	週休:補正なし	
	1)施工区分	撤去				
	2)施工機械区分	バックホ				
	4)購入土材単価(m3当たり)					
	5)購入土材数量(m3/袋)	0.000m3				
	6)大型土のう袋区分	耐候性大型土のう袋(1年対応)				
	7)単価0円区分(大型土のう袋)	なし				
	8)長期割引単価区分(賃料機械)					

事業名	広域営農団地農道整備事業 徳島東部3期地区				
工事名	R2 徳耕 広域 徳島東部3期 1の5工区路床工事				

コード	名称	数量	単位	単価	金額	備考
	土木一般世話役		人			
	特殊作業員		人			
	バックホウ[クロー型・クレーン機能付・超/低騒音・排対(1-3次)]		日			<賃料>
	軽油 バックホウ給油	74.000	L			
	運転手(特殊)		人			
	合計					算出数量 144.000 袋
	単価		袋			
	*** S単 - 7号 ***					
	SP 路体(築堤)盛土・埋戻		m3		1.000 m3	当たり算出
	SP 路体(築堤)盛土・埋戻 2.5m以上4.0m未満,-,無し,			基本給時間:8.0 深夜時間:0.0	超勤時間:0.0 週休:補正なし	
	1)施工幅員	2.5m以上4.0m未満				
	2)施工数量	-				
	3)障害の有無	無し				
	4)長期割引単価区分					
	単価		m3			
	*** S単 - 8号 ***					
	SP 路床盛土		m3		1.000 m3	当たり算出
	SP 路床盛土 4.0m以上,10.000m3未満,無し,			基本給時間:8.0 深夜時間:0.0	超勤時間:0.0 週休:補正なし	

事業名	広域営農団地農道整備事業 徳島東部3期地区				
工事名	R2徳耕 広域 徳島東部3期 1の5工区路床工事				

コード	名称	数量	単位	単価	金額	備考
	1)平均幅員 2)施工数量	4.0m以上 10,000m3未満				
	3)障害の有無 4)長期割引単価区分	無し				
	単 価		m3			
	*** S単 - 9号 ***					
	SP 補強土壁壁面材組立・設置		m ²		1.000 m ²	当たり算出
	SP 補強土壁壁面材組立・設置 アカー補強土壁,			基本給時間:8.0 深夜時間:0.0	超勤時間:0.0 週休:補正なし	
	1)工法区分 2)長期割引単価区分(賃料機械)	アカー補強土壁				
	単 価		m ²			
	*** S単 - 10号 ***					
	SP 補強材取付		m		1.000 m	当たり算出
	SP 補強材取付 アカー補強土壁			基本給時間:8.0 深夜時間:0.0	超勤時間:0.0 週休:補正なし	
	1)工法区分	アカー補強土壁				
	単 価		m ²			
	*** S単 - 11号 ***					
	SP 補強土壁まき出し・敷均し, 締固め		m3		1.000 m ³	当たり算出

事業名	広域営農団地農道整備事業 徳島東部3期地区				
工事名	R2徳耕 広域 徳島東部3期 1の5工区路床工事				

コード	名称	数量	単位	単価	金額	備考
	SP 補強土壁まき出し・敷均し、締め アカー補強土壁、			基本給時間:8.0 深夜時間:0.0	超勤時間:0.0 週休:補正なし	
	1)工法区分 2)長期割引単価区分(賃料機械)	アカー補強土壁				
	単 価		m3			
	*** S単 - 12号 ***					
	SP コンクリート		m3		1.000 m3	当たり算出
	SP コンクリート 小型構造物,人力打設,-,一般養生,-,無し,-,18-8-40(高炉B) W/C65			基本給時間:8.0 深夜時間:0.0	超勤時間:0.0 週休:補正なし	
	%,					
	1)構造物種別 2)打設工法 3)設計日打設量 4)養生工の種類	小型構造物 人力打設 - 一般養生				
	5)圧送管延長距離区分 6)現場内小運搬の有無	- 無し				
	7)打設高さ、水平打設距離 8)コンクリート規格	- 18-8-40(高炉B) W/C65%				
	単 価		m3			
	*** S単 - 13号 ***					
	SP コンクリート		m3		1.000 m3	当たり算出
	SP コンクリート 無筋・鉄筋構造物,コンクリートポンプ車打設,10m3以上100m3未満,一般養生,延長無し,-,-,24-12-25(20)(高炉B) W/C60%,			基本給時間:8.0 深夜時間:0.0	超勤時間:0.0 週休:補正なし	

事業名	広域営農団地震道整備事業 徳島東部3期地区				
工事名	R2徳耕 広域 徳島東部3期 1の5工区路床工事				

コード	名称	数量	単位	単価	金額	備考
	1)構造物種別	無筋・鉄筋構造物				
	2)打設工法	コンクリートポンプ車打設				
	3)設計日打設量	10m3以上100m3未満				
	4)養生工の種類	一般養生				
	5)圧送管延長距離区分	延長無し				
	6)現場内小運搬の有無	-				
	7)打設高さ、水平打設距離	-				
	8)コンクリート規格	24-12-25(20)(高炉B) W/C60%				
	単 価		m3			
	*** S単 - 14号 ***					
	SP 型枠		m ²		1.000 m ²	当たり算出
	SP 型枠 一般型枠,鉄筋・無筋構造物			基本給時間:8.0 深夜時間:0.0	超勤時間:0.0 週休:補正なし	
	1)型枠の種類	一般型枠				
	2)構造物の種類	鉄筋・無筋構造物				
	単 価		m ²			
	*** S単 - 15号 ***					
	SP 型枠		m ²		1.000 m ²	当たり算出
	SP 型枠 一般型枠,均しコンクリート			基本給時間:8.0 深夜時間:0.0	超勤時間:0.0 週休:補正なし	
	1)型枠の種類	一般型枠				
	2)構造物の種類	均しコンクリート				
	単 価		m ²			

事業名	広域営農団地農道整備事業 徳島東部3期地区				
工事名	R2徳耕 広域 徳島東部3期 1の5工区路床工事				

コード	名称	数量	単位	単価	金額	備考
	*** S単 - 16号 ***					
	SP 目地板		m ²		1.000 m ²	当たり算出
	SP 目地板 目地板(瀝青質板)t=20mm			基本給時間:8.0 深夜時間:0.0	超勤時間:0.0 週休:補正なし	
	1)目地板の種類	目地板(瀝青質板)t=20mm				
	単 価		m ²			
	*** S単 - 17号 ***					
	SP 目地板		m ²		1.000 m ²	当たり算出
	SP 目地板 目地板(瀝青質板)t=10mm			基本給時間:8.0 深夜時間:0.0	超勤時間:0.0 週休:補正なし	
	1)目地板の種類	目地板(瀝青質板)t=10mm				
	単 価		m ²			
	*** S単 - 18号 ***					
	キャットウォーク		m		10.000 m	当たり算出
	キャットウォーク			基本給時間:8.0 深夜時間:0.0	超勤時間:0.0 週休:補正なし	
	1)山林砂防工(普通作業員)	普通作業員				
	土木一般世話役		人			
	とび工		人			

事業名	広域営農団地農道整備事業 徳島東部3期地区		
工事名	R2徳耕 広域 徳島東部3期 1の5工区路床工事		

コード	名称(規格)	数量	単位	単価	金額	備考
	コンクリート製壁面材 T A 115×1,000×1,500		枚	23,400		B単 5号
	コンクリート製壁面材 T B 115×1,000×1,440		枚	22,700		B単 5号
	コンクリート製壁面材 T C 115×1,000×1,440		枚	22,700		B単 5号
	コンクリート製壁面材 D C 115×500×1,440		枚	13,200		B単 5号
	コンクリート製壁面材 U A 115×500×1,500		枚	12,800		B単 5号
	コンクリート製壁面材 U B 115×500×1,440		枚	12,700		B単 5号
	コンクリート製壁面材 U C 115×500×1,440		枚	12,700		B単 5号
	コンクリート製壁面材 T A 115×1,000×1,500		枚	24,100		B単 5号
	コンクリート製壁面材 T B 115×1,000×1,440		枚	23,400		B単 5号
	コンクリート製壁面材 T C 115×1,000×1,440		枚	23,400		B単 5号
	コーナブロック 5=90° H=1000,L=300-300		枚	62,700		B単 5号
	コーナブロック 6=90° H=1000,L=300-300		枚	62,700		B単 5号
	タイバー SN M18×2.5		本	4,000		B単 5号
	タイバー SN M18×3.0		本	4,370		B単 5号
	タイバー SN M18×3.5		本	4,740		B単 5号
	タイバー SN M18×4.0		本	5,120		B単 5号
	タイバー SN M18×4.5		本	5,490		B単 5号
	タイバー SN M18×5.0		本	5,860		B単 5号

事業名	広域営農団地農道整備事業 徳島東部3期地区
工事名	R2徳耕 広域 徳島東部3期 1の5工区路床工事

コード	名称(規格)	数量	単位	単価	金額	備考
	タイバー SN M18×5.5		本	6,230		B単 5号
	タイバー SN M18×6.0		本	6,600		B単 5号
	タイバー SN M18×6.5		本	6,980		B単 5号
	タイバー SN M18×7.0		本	7,350		B単 5号
	タイバー SN M18×7.5		本	7,720		B単 5号
	タイバー SN M18×8.0		本	8,090		B単 5号
	タイバー SN M18×8.5		本	8,460		B単 5号
	タイバー SN M18×9.0		本	9,840		B単 5号
	タイバー SN M20×3.0		本	5,710		B単 5号
	タイバー SN M20×4.5		本	7,160		B単 5号
	タイバー SN M20×5.5		本	8,130		B単 5号
	タイバー SN M20×6.5		本	9,110		B単 5号
	タイバー SN M20×7.0		本	9,590		B単 5号
	タイバー SN M20×7.5		本	10,000		B単 5号
	タイバー SN M20×8.0		本	10,500		B単 5号
	タイバー SN M20×8.5		本	11,000		B単 5号
	タイバー SN M20×9.0		本	12,800		B単 5号
	タイバー SN M22×4.0		本	8,920		B単 5号

事業名	広域営農団地農道整備事業 徳島東部3期地区
工事名	R2 徳耕 広域 徳島東部3期 1の5工区路床工事

コード	名称(規格)	数量	単位	単価	金額	備考
	タイバー SN M22×4.5		本	9,550		B単 5号
	タイバー SN M22×5.0		本	10,100		B単 5号
	タイバー SN M22×5.5		本	10,800		B単 5号
	タイバー SN M22×6.0		本	11,400		B単 5号
	タイバー SN M22×6.5		本	12,000		B単 5号
	タイバー SN M22×7.0		本	12,700		B単 5号
	タイバー SN M22×7.5		本	13,300		B単 5号
	タイバー SN M22×8.0		本	13,900		B単 5号
	タイバー SN M22×8.5		本	14,600		B単 5号
	タイバー SN M22×9.0		本	16,800		B単 5号
	タイバー SN M24×6.0		本	16,100		B単 5号
	タイバー SN M24×6.5		本	16,900		B単 5号
	タイバー SN M24×7.0		本	17,700		B単 5号
	タイバー SN M24×8.0		本	19,300		B単 5号
	タイバー SN M24×8.5		本	20,100		B単 5号
	メインプレート 300 M18用 t4.5×300×300		枚	4,110		B単 5号
	メインプレート 300 M20用 t4.5×300×300		枚	4,110		B単 5号
	メインプレート 300 M22~M27用 t4.5×300×300		枚	4,110		B単 5号

事業名	広域営農団地農道整備事業 徳島東部3期地区				
工事名	R2 徳耕 広域 徳島東部3期 1の5工区路床工事				

コード	名称(規格)	数量	単位	単価	金額	備考
	メインプレート 400 M18用 t4.5×400×400		枚	8,090		B単 5号
	サブプレート 75 M18用 t4.5×75×75		枚	342		B単 5号
	サブプレート 75 M20用 t4.5×75×75		枚	342		B単 5号
	サブプレート 150 M22~M27用 t4.5×150×150		枚	1,370		B単 5号
	コネクター SM 3.2S (M18用) t3.2×90		個	1,490		B単 5号
	コネクター SM 3.2D (M18用) t3.2×440		個	3,420		B単 5号
	コネクター SM 4.5D (M20,M22用) t4.5×440		個	4,260		B単 5号
	コネクター SM 6.0D (M24,M27用) t6.0×440		個	4,480		B単 5号
	透水防砂材 300幅		m	570		B単 5号
	横目地材 70幅		枚	1,230		B単 5号
	縦目地材 T型(標準用)		本	984		B単 5号
	縦目地材 L型(端部用)		本	984		B単 5号
	吊足場用具		枚	3,100		B単 15号
	ゴムプレート t=10mm		m ²	14,300		B単 23号
	発砲スチロール t=50mm		m ²	1,100		B単 24号
	処分費(廃プラ)		ton	17,100		S単 1号
	処分費(廃プラ)					

1. 数量総括表

数量総括表

工種	種別	細別	規格	単位	数量	備考
道路土工				式	1	
	掘削工	片切掘削	軟岩Ⅱ	m ³	0.0	
	盛土工	路体盛土	4.0≦W	m ³	0.0	
		路床盛土	4.0≦W	m ³	120.7	
		補強土盛土		m ³	699.0	
	作業土工	床掘	土砂	m ³	0.0	
			軟岩Ⅱ	m ³	0.0	
		埋戻	C	m ³	52.2	
		埋戻	D	m ³	0.0	
	法面整形工	切土法面整形	土砂	m ²	0.0	
			軟岩Ⅰ	m ²	0.0	
	仮置土			m ³	0.0	
補強土壁工				式	1	
	補強土壁工	壁面材		m ²	216.6	
	防護柵基礎	支柱式防護柵基礎	H=800	m	31.60	
防護柵工				式	1	
	落石防護柵工	ストーンガード	H=2.0m	m	30.0	
仮設工				式	1	
	大型土のう工			袋	50.0	撤去分

2. 道路土工

土量配分表

	土質	種別	数量(m ³)	合計(m ³)
掘削	土砂	片切り	0.0	0.0
		オープン	0.0	
	軟岩Ⅰ	片切り	0.0	0.0
		オープン	0.0	
		フトンカゴ撤去	0.0	
	軟岩Ⅱ	片切り	0.0	0.0
オープン		0.0		
作業土工	土砂	床掘	0.0	0.0
	軟岩Ⅰ	〃	0.0	0.0
	軟岩Ⅱ	〃	0.0	0.0
合計				0.0

	種別	数量(m ³)	合計(m ³)	
盛土	路床	W<1.0	0.0	120.7
		1.0≤W<2.5		
		2.5≤W<4.0		
		4.0≤W	120.7	
	路体	W<1.0		0.0
		1.0≤W<2.5		
		2.5≤W<4.0		
		4.0≤W	0.0	
	路肩	W<1.0		0.0
	〃	W<1.0		
		1.0≤W<2.5		
		2.5≤W<4.0		
〃	4.0≤W		0.0	
	補強土	W<1.0		699.0
		1.0≤W<2.5		
		2.5≤W<4.0		
4.0≤W				
埋戻	C	52.2	52.2	
	D	0.0		
合計			871.9	

残土 (購入土)	土砂	0.0 + 0.0 - 0.0	0.0
	軟岩Ⅰ	0.0 + 0.0 - 0.0	0.0
	軟岩Ⅱ	0.0 + 0.0 - 0.0	0.0
			0.0

3. 補強土壁工

支柱式防護柵基礎
H=800

延長調書

測 点				延 長		摘 要			
				左 側	右 側				
NO.	4 +	25.0	~	NO.	4 +	42.1		16.4	
NO.	4 +	33.3	~	NO.	4 +	42.1	15.2		
小 計							15.2	16.4	
合 計								31.6	

《アンカー補強土壁工》

《数量計算書》

アンカー補強土壁工 部材数量表

名 称	形 状 ・ 寸 法	数 量	単 位	備 考
コンクリート製壁面材				壁面積
α TA (1.500㎡)	115 × 1,000 × 1,500	63	枚	A= 94.500 (㎡)
α TB (1.440㎡)	115 × 1,000 × 1,440	8	枚	A= 11.520 (㎡)
α TC (1.440㎡)	115 × 1,000 × 1,440	10	枚	A= 14.400 (㎡)
α DC (0.745㎡)	115 × 500 × 1,440	1	枚	A= 0.745 (㎡)
α UA (0.700㎡)	115 × 500 × 1,500	9	枚	A= 6.300 (㎡)
α UB (0.695㎡)	115 × 500 × 1,440	2	枚	A= 1.390 (㎡)
α UC (0.695㎡)	115 × 500 × 1,440	1	枚	A= 0.695 (㎡)
β TA (1.500㎡)	115 × 1,000 × 1,500	39	枚	A= 58.500 (㎡)
β TB (1.440㎡)	115 × 1,000 × 1,440	6	枚	A= 8.640 (㎡)
β TC (1.440㎡)	115 × 1,000 × 1,440	8	枚	A= 11.520 (㎡)
β DA (0.800㎡)	115 × 500 × 1,500	0	枚	A= 0.000 (㎡)
β DB (0.745㎡)	115 × 500 × 1,440	0	枚	A= 0.000 (㎡)
β DC (0.745㎡)	115 × 500 × 1,440	0	枚	A= 0.000 (㎡)
	小 計	147	枚	ΣA= 208.210 (㎡)
コーナーブロック				壁面積
θ 5 = 90°	H=1000 L=300-300	7	枚	A= 4.200 (㎡)
θ 6 = 90°	H=1000 L=300-300	7	枚	A= 4.200 (㎡)
	小 計	14	枚	ΣA= 8.400 (㎡)
タイバー				補強材長
SN M18× 2.5	M18 × 2,500	2	本	L= 5.0 (m)
SN M18× 3.0	M18 × 3,000	4	本	L= 12.0 (m)
SN M18× 3.5	M18 × 3,500	4	本	L= 14.0 (m)
SN M18× 4.0	M18 × 4,000	4	本	L= 16.0 (m)
SN M18× 4.5	M18 × 4,500	4	本	L= 18.0 (m)
SN M18× 5.0	M18 × 5,000	8	本	L= 40.0 (m)
SN M18× 5.5	M18 × 5,500	4	本	L= 22.0 (m)
SN M18× 6.0	M18 × 6,000	12	本	L= 72.0 (m)
SN M18× 6.5	M18 × 6,500	12	本	L= 78.0 (m)
SN M18× 7.0	M18 × 7,000	41	本	L= 287.0 (m)
SN M18× 7.5	M18 × 7,500	12	本	L= 90.0 (m)
SN M18× 8.0	M18 × 8,000	26	本	L= 208.0 (m)
SN M18× 8.5	M18 × 8,500	25	本	L= 212.5 (m)
SN M18× 9.0	M18 × 9,000	18	本	L= 162.0 (m)
SN M20× 3.0	M20 × 3,000	2	本	L= 6.0 (m)
SN M20× 4.5	M20 × 4,500	2	本	L= 9.0 (m)
SN M20× 5.5	M20 × 5,500	4	本	L= 22.0 (m)
SN M20× 6.5	M20 × 6,500	8	本	L= 52.0 (m)
SN M20× 7.0	M20 × 7,000	3	本	L= 21.0 (m)
SN M20× 7.5	M20 × 7,500	6	本	L= 45.0 (m)
SN M20× 8.0	M20 × 8,000	6	本	L= 48.0 (m)
SN M20× 8.5	M20 × 8,500	5	本	L= 42.5 (m)
SN M20× 9.0	M20 × 9,000	6	本	L= 54.0 (m)
SN M22× 4.0	M22 × 4,000	2	本	L= 8.0 (m)

アンカー補強土壁工 部材数量表

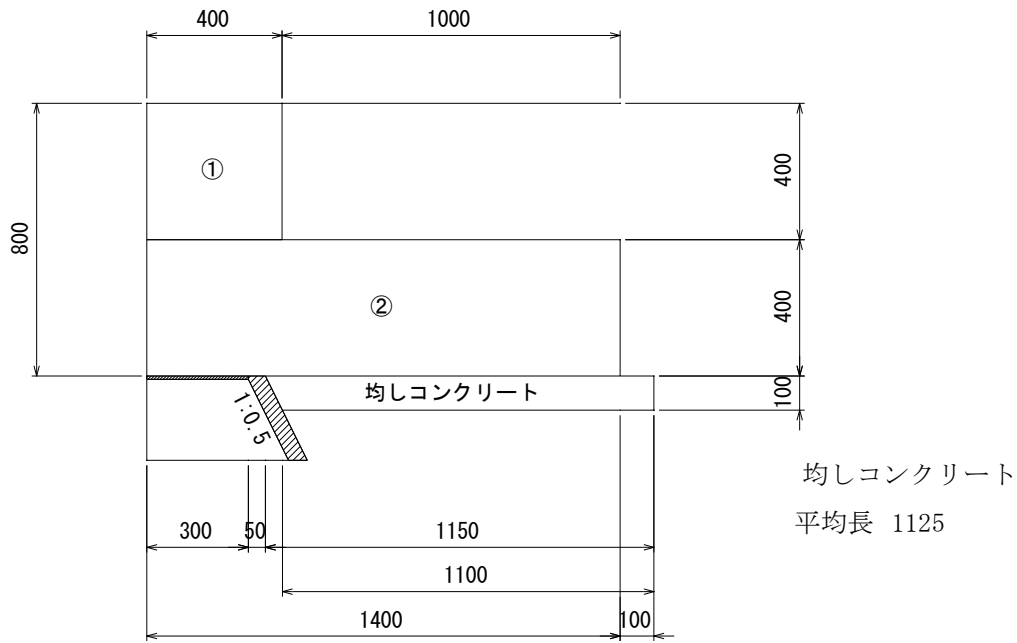
名 称	形 状 ・ 寸 法	数 量	単 位	備 考
SN M22× 4.5	M22 × 4,500	2	本	L= 9.0 (m)
SN M22× 5.0	M22 × 5,000	2	本	L= 10.0 (m)
SN M22× 5.5	M22 × 5,500	8	本	L= 44.0 (m)
SN M22× 6.0	M22 × 6,000	8	本	L= 48.0 (m)
SN M22× 6.5	M22 × 6,500	2	本	L= 13.0 (m)
SN M22× 7.0	M22 × 7,000	12	本	L= 84.0 (m)
SN M22× 7.5	M22 × 7,500	10	本	L= 75.0 (m)
SN M22× 8.0	M22 × 8,000	6	本	L= 48.0 (m)
SN M22× 8.5	M22 × 8,500	10	本	L= 85.0 (m)
SN M22× 9.0	M22 × 9,000	12	本	L= 108.0 (m)
SN M24× 3.5	M24 × 3,500	0	本	L= 0.0 (m)
SN M24× 4.0	M24 × 4,000	0	本	L= 0.0 (m)
SN M24× 4.5	M24 × 4,500	0	本	L= 0.0 (m)
SN M24× 5.0	M24 × 5,000	0	本	L= 0.0 (m)
SN M24× 5.5	M24 × 5,500	0	本	L= 0.0 (m)
SN M24× 6.0	M24 × 6,000	5	本	L= 30.0 (m)
SN M24× 6.5	M24 × 6,500	7	本	L= 45.5 (m)
SN M24× 7.0	M24 × 7,000	6	本	L= 42.0 (m)
SN M24× 7.5	M24 × 7,500	0	本	L= 0.0 (m)
SN M24× 8.0	M24 × 8,000	11	本	L= 88.0 (m)
SN M24× 8.5	M24 × 8,500	11	本	L= 93.5 (m)
SN M27× 4.5	M27 × 4,500	0	本	L= 0.0 (m)
SN M27× 5.0	M27 × 5,000	0	本	L= 0.0 (m)
SN M27× 5.5	M27 × 5,500	0	本	L= 0.0 (m)
SN M27× 6.0	M27 × 6,000	0	本	L= 0.0 (m)
	小 計	332	本	ΣL= 2367.0 (m)
メインプレート				
300 M18用	t4.5 × 300 × 300	126	枚	
300 M20用	t4.5 × 300 × 300	42	枚	
300 M22~M27用	t4.5 × 300 × 300	114	枚	
400 M18用	t4.5 × 400 × 400	50	枚	
	小 計	332	枚	
サブプレート				
75 M18用	t4.5 × 75 × 75	176	枚	
75 M20用	t4.5 × 75 × 75	42	枚	
150 M22~M27用	t4.5 × 150 × 150	114	枚	
	小 計	332	枚	
コネクター				
SM 3.2S (M18用)	t3.2 × 90	30	個	
SM 3.2D (M18用)	t3.2 × 440	146	個	
SM 4.5D (M20, M22用)	t4.5 × 440	116	個	
SM 6.0S (M24, M27用)	t6.0 × 90	0	個	
SM 6.0D (M24, M27用)	t6.0 × 440	40	個	
	小 計	332	個	

アンカー補強土壁工 部材数量表

名 称	形 状 ・ 寸 法	数 量	単 位	備 考
透水防砂材				
300幅	t4.0 × s300	149.0	m	
	小 計	149.0	m	
横目地材				
70幅	t11 × s 70 × 1,380	172	枚	
	小 計	172	枚	
縦目地材				
T型(標準用)	70 × 50 × 1,000	1	本	
L型(端部用)	65 × 50 × 1,000	28	本	
	小 計	29	本	
コーナー用差し筋				
一般用	φ 18 × 1,000	14	本	
基礎用	φ 18 × 1,200	0	本	
	小 計	14	本	
多数アンカー工	合 計	216.610	m ²	

数量計算書

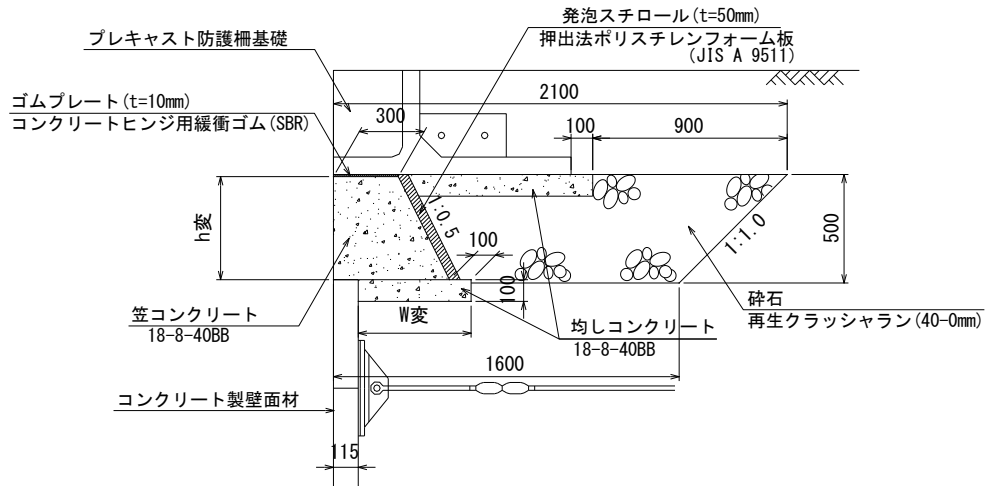
防護柵基礎工 H=800



名称	規格	計算式	単位	数量
コンクリート	24-12-25	$0.400 \times 0.400 + 1.400 \times 0.400$		
		$= 0.720 \times 31.600$	m ³	22.752
型 枠	鉄筋構造物	$0.400 \times 2 + 0.400 \times 2$		
		$= 1.600 \times 31.600$	m ²	50.560
側面型枠	鉄筋構造物	0.720×3	m ²	2.160
鉄 筋	SD345・D13	23.0×31.600	kg	726.8
	SD345・D16	29.9×31.600	kg	944.8
目 地 材	t=20mm	0.720×2	m ²	1.440
均し部コンクリート	18-8-40BB	1.125×0.100		
		$= 0.113 \times 31.600$	m ³	3.571
均し部型枠	無筋構造物	0.100×31.600	m ²	3.160

数量計算書

防護柵基礎工 付帯工



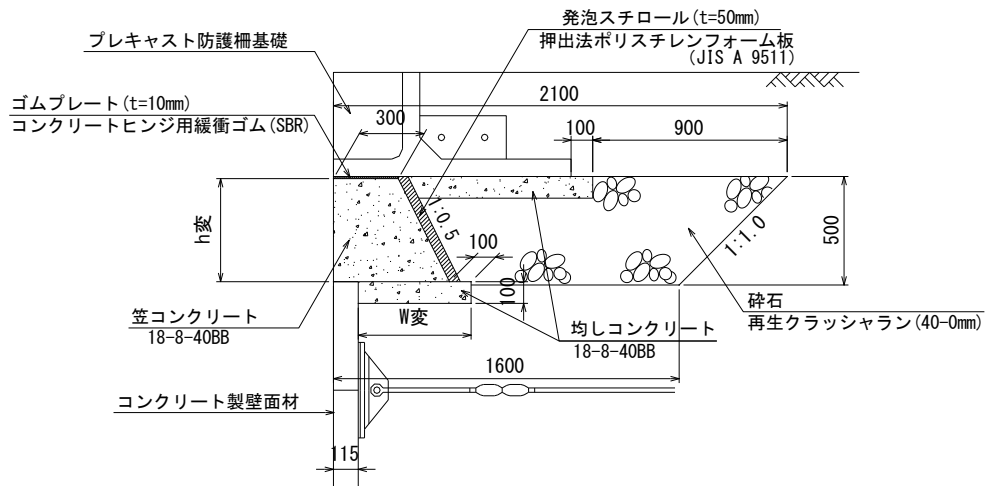
1.0mあたりの数量

ゴムプレート面積: $A = B$
 発泡スチロール面積: $A \sqrt{(h^2 + n^2 h^2)}$
 砕石体積: $V = \text{全体積} - \text{均しコン体積} - \text{笠コン体積} (h \max 500) - \text{発泡スチロール体積}$

名称	規格	計算式	単位	数量
ゴムプレート	SBR t=10mm	0.300 × 31.600	m ²	9.480
		合計	m ²	9.480
発泡スチロール	押出法ポリスチレンフォーム板 t=50mm	(55) $H=0.428 \text{ m } (0.521 + 0.335) \div 2$ $\sqrt{(0.183 + 0.046)} \times 2.664$	m ²	1.275
		(56) $H=0.297 \text{ m } (0.335 + 0.258) \div 2$ $\sqrt{(0.088 + 0.022)} \times 2.306$	m ²	0.765
		(57) $H=0.252 \text{ m } (0.258 + 0.245) \div 2$ $\sqrt{(0.064 + 0.016)} \times 3.950$	m ²	1.117
		(58) $H=0.294 \text{ m } (0.245 + 0.343) \div 2$ $\sqrt{(0.086 + 0.022)} \times 3.211$	m ²	1.055
		(59) $H=0.421 \text{ m } (0.343 + 0.498) \div 2$ $\sqrt{(0.177 + 0.044)} \times 2.306$	m ²	1.084
		(60) $H=0.586 \text{ m } (0.498 + 0.674) \div 2$ $\sqrt{(0.343 + 0.086)} \times 1.983$	m ²	1.299
		(64) $H=0.874 \text{ m } (0.874 + 0.874) \div 2$ $\sqrt{(0.764 + 0.191)} \times 4.520$	m ²	4.417
		(65) $H=0.786 \text{ m } (0.874 + 0.698) \div 2$ $\sqrt{(0.618 + 0.154)} \times 2.797$	m ²	2.458
		(66) $H=0.621 \text{ m } (0.698 + 0.543) \div 2$ $\sqrt{(0.386 + 0.096)} \times 2.841$	m ²	1.972
		(67) $H=0.478 \text{ m } (0.543 + 0.412) \div 2$ $\sqrt{(0.228 + 0.057)} \times 5.062$	m ²	2.702
		L= 31.640(m) 合計	m ²	18.144

数量計算書

防護柵基礎工 付帯工



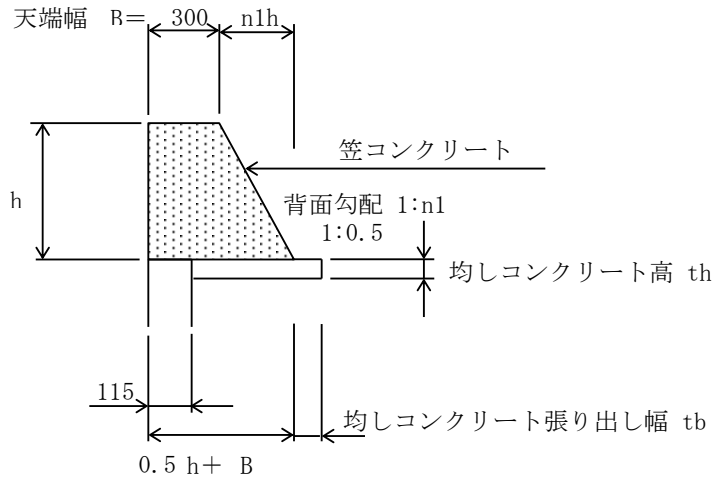
1.0mあたりの数量

ゴムプレート面積: $A = B$
 発泡スチロール面積: $A \sqrt{(h^2 + n^2 h^2)}$
 砕石体積: $V = \text{全体積} - \text{均しコン体積} - \text{笠コン体積} (h_{\text{max}}=500) - \text{発泡スチロール体積}$

名称	規格	計算式	単位	数量
砕石	再生クラッシュラン 40-0mm	全体積		
		$(2.400 + 1.900) \times 0.500 \div 2 \times 31.640$	m ³	34.013
		L= 31.640(m) 合計	m ³	34.013
		均しコンクリート体積		
		別紙参照	m ³	3.571
		笠コンクリート体積 (h _{max} =0.500m)		
		(55) H=0.418 m $(0.500 + 0.335) \div 2$		
		$(0.300 + 0.509) \times 0.418 \div 2 \times 2.664$	m ³	0.450
		(56) H=0.297 m $(0.335 + 0.258) \div 2$		
		$(0.300 + 0.449) \times 0.297 \div 2 \times 2.306$	m ³	0.256
		(57) H=0.252 m $(0.258 + 0.245) \div 2$		
		$(0.300 + 0.426) \times 0.252 \div 2 \times 3.950$	m ³	0.361
		(58) H=0.294 m $(0.245 + 0.343) \div 2$		
		$(0.300 + 0.447) \times 0.294 \div 2 \times 3.211$	m ³	0.353
		(59) H=0.421 m $(0.343 + 0.498) \div 2$		
		$(0.300 + 0.511) \times 0.421 \div 2 \times 2.306$	m ³	0.394
		(60) H=0.499 m $(0.498 + 0.500) \div 2$		
		$(0.300 + 0.550) \times 0.499 \div 2 \times 1.983$	m ³	0.421
		(64) H=0.500 m $(0.500 + 0.500) \div 2$		
		$(0.300 + 0.550) \times 0.500 \div 2 \times 4.520$	m ³	0.961
		(65) H=0.500 m $(0.500 + 0.500) \div 2$		
		$(0.300 + 0.550) \times 0.500 \div 2 \times 2.797$	m ³	0.594
		(66) H=0.500 m $(0.500 + 0.500) \div 2$		
		$(0.300 + 0.550) \times 0.500 \div 2 \times 2.841$	m ³	0.604

数量計算書

笠コンクリート工 B=300mm



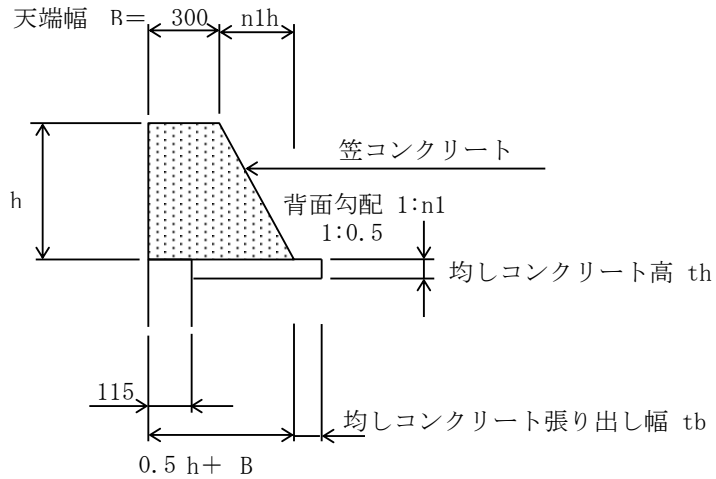
1.0mあたりの数量

コンクリート体積： $V = (B + n1h + B) \times h \div 2$
 型枠面積： $A = h \sqrt{h^2 + n1^2 h^2}$
 均しコンクリート体積： $V = (n1h + B + 0.100 - 0.115) \times t$
 均し型枠面積： $A = t$

名称	規格	計算式	単位	数量
コンクリート	18-8-40BB	(55) H=0.418 m (0.511 + 0.325) ÷ 2		
		(0.300 + 0.509) × 0.418 ÷ 2 × 2.664	m ³	0.450
		(56) H=0.287 m (0.325 + 0.248) ÷ 2		
		(0.300 + 0.444) × 0.287 ÷ 2 × 2.306	m ³	0.246
		(57) H=0.242 m (0.248 + 0.235) ÷ 2		
		(0.300 + 0.421) × 0.242 ÷ 2 × 3.950	m ³	0.345
		(58) H=0.284 m (0.235 + 0.333) ÷ 2		
		(0.300 + 0.442) × 0.284 ÷ 2 × 3.211	m ³	0.338
		(59) H=0.411 m (0.333 + 0.488) ÷ 2		
		(0.300 + 0.506) × 0.411 ÷ 2 × 2.306	m ³	0.382
		(60) H=0.576 m (0.488 + 0.664) ÷ 2		
		(0.300 + 0.588) × 0.576 ÷ 2 × 1.983	m ³	0.507
		(64) H=0.864 m (0.864 + 0.864) ÷ 2		
		(0.300 + 0.732) × 0.864 ÷ 2 × 4.520	m ³	2.015
		(65) H=0.776 m (0.864 + 0.688) ÷ 2		
		(0.300 + 0.688) × 0.776 ÷ 2 × 2.797	m ³	1.072
		(66) H=0.611 m (0.688 + 0.533) ÷ 2		
		(0.300 + 0.606) × 0.611 ÷ 2 × 2.841	m ³	0.786
		(67) H=0.468 m (0.533 + 0.402) ÷ 2		
		(0.300 + 0.534) × 0.468 ÷ 2 × 5.062	m ³	0.988
		L= 31.640(m) 合計	m ³	7.129

数量計算書

笠コンクリート工 B=300mm



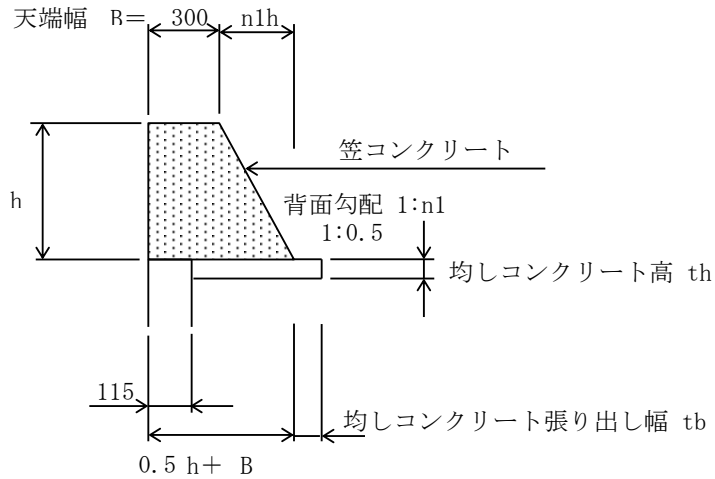
1.0mあたりの数量

コンクリート体積 : $V = (B + n1h + B) \times h \div 2$
 型枠面積 : $A = h \sqrt{(h^2 + n1^2 h^2)}$
 均しコンクリート体積 : $V = (n1h + B + 0.100 - 0.115) \times t$
 均し型枠面積 : $A = t$

名称	規格	計算式	単位	数量
型枠	無筋構造物	(55) H=0.418 m $(0.511 + 0.325) \div 2$		
		$(0.418 + \sqrt{(0.175 + 0.044)}) \times 2.664$	m ²	2.360
		(56) H=0.287 m $(0.325 + 0.248) \div 2$		
		$(0.287 + \sqrt{(0.082 + 0.021)}) \times 2.306$	m ²	1.402
		(57) H=0.242 m $(0.248 + 0.235) \div 2$		
		$(0.242 + \sqrt{(0.059 + 0.015)}) \times 3.950$	m ²	2.030
		(58) H=0.284 m $(0.235 + 0.333) \div 2$		
		$(0.284 + \sqrt{(0.081 + 0.020)}) \times 3.211$	m ²	1.932
		(59) H=0.411 m $(0.333 + 0.488) \div 2$		
		$(0.411 + \sqrt{(0.169 + 0.042)}) \times 2.306$	m ²	2.007
		(60) H=0.576 m $(0.488 + 0.664) \div 2$		
		$(0.576 + \sqrt{(0.332 + 0.083)}) \times 1.983$	m ²	2.420
		(64) H=0.864 m $(0.864 + 0.864) \div 2$		
		$(0.864 + \sqrt{(0.746 + 0.187)}) \times 4.520$	m ²	8.271
		(65) H=0.776 m $(0.864 + 0.688) \div 2$		
		$(0.776 + \sqrt{(0.602 + 0.151)}) \times 2.797$	m ²	4.598
		(66) H=0.611 m $(0.688 + 0.533) \div 2$		
		$(0.611 + \sqrt{(0.373 + 0.093)}) \times 2.841$	m ²	3.675
		(67) H=0.468 m $(0.533 + 0.402) \div 2$		
		$(0.468 + \sqrt{(0.219 + 0.055)}) \times 5.062$	m ²	5.019
		L= 31.640(m) 合計	m ²	33.714

数量計算書

笠コンクリート工 B=300mm



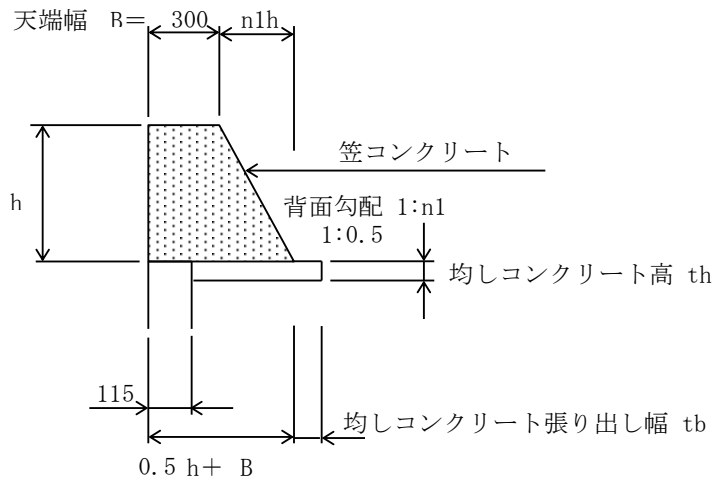
1.0mあたりの数量

コンクリート体積 : $V = (B + n1h + B) \times h \div 2$
 型枠面積 : $A = h \sqrt{h^2 + n1^2 h^2}$
 均しコンクリート体積 : $V = (n1h + B + 0.100 - 0.115) \times t$
 均し型枠面積 : $A = t$

名称	規格	計算式	単位	数量
均し部コンクリート	18-8-40BB	(55) H=0.418 m (0.511 + 0.325) ÷ 2		
		(0.209 + 0.300 - 0.015) × 0.100 × 2.664	m ³	0.132
		(56) H=0.287 m (0.325 + 0.248) ÷ 2		
		(0.144 + 0.300 - 0.015) × 0.100 × 2.306	m ³	0.099
		(57) H=0.242 m (0.248 + 0.235) ÷ 2		
		(0.121 + 0.300 - 0.015) × 0.100 × 3.950	m ³	0.160
		(58) H=0.284 m (0.235 + 0.333) ÷ 2		
		(0.142 + 0.300 - 0.015) × 0.100 × 3.211	m ³	0.137
		(59) H=0.411 m (0.333 + 0.488) ÷ 2		
		(0.206 + 0.300 - 0.015) × 0.100 × 2.306	m ³	0.113
		(60) H=0.576 m (0.488 + 0.664) ÷ 2		
		(0.288 + 0.300 - 0.015) × 0.100 × 1.983	m ³	0.114
		(64) H=0.864 m (0.864 + 0.864) ÷ 2		
		(0.432 + 0.300 - 0.015) × 0.100 × 4.520	m ³	0.324
		(65) H=0.776 m (0.864 + 0.688) ÷ 2		
		(0.388 + 0.300 - 0.015) × 0.100 × 2.797	m ³	0.188
		(66) H=0.611 m (0.688 + 0.533) ÷ 2		
		(0.306 + 0.300 - 0.015) × 0.100 × 2.841	m ³	0.168
		(67) H=0.468 m (0.533 + 0.402) ÷ 2		
		(0.234 + 0.300 - 0.015) × 0.100 × 5.062	m ³	0.263
		L= 31.640(m) 合計	m ³	1.698
均し部型枠	無筋構造物	0.100 × 31.640	m ²	3.164
		L= 31.640(m) 合計	m ²	3.164

数量計算書

笠コンクリート工 B=300mm



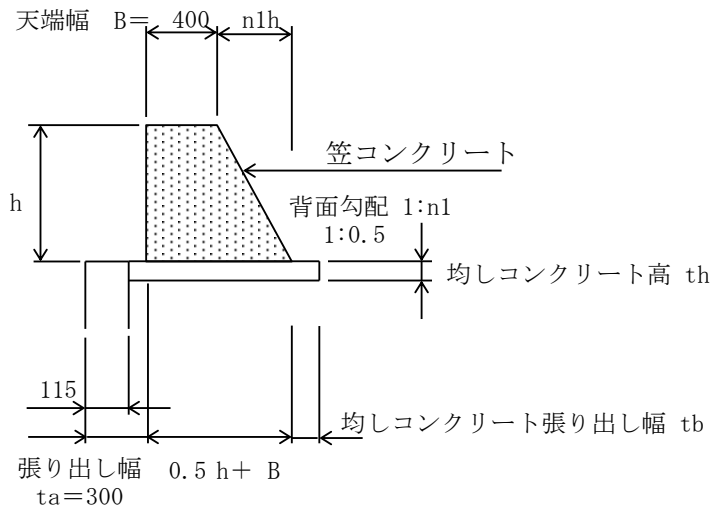
1.0mあたりの数量

コンクリート体積： $V = (B + n1h + B) \times h \div 2$
 型枠面積： $A = h \sqrt{h^2 + n1^2 h^2}$
 均しコンクリート体積： $V = (n1h + B + 0.100 - 0.115) \times t$
 均し型枠面積： $A = t$

名称	規格	計算式	単位	数量
目地材	t=20mm	(1) H=0.511 m		
		$(0.300 + 0.556) \times 0.511 \div 2$	m ²	0.219
		(2) H=0.864 m		
		$(0.300 + 0.732) \times 0.864 \div 2$	m ²	0.446
		合計	m ²	0.665
目地材	t=10mm	(1) H=0.317 m		
		$(0.300 + 0.459) \times 0.317 \div 2$	m ²	0.120
		(2) H=0.245 m		
		$(0.300 + 0.423) \times 0.245 \div 2$	m ²	0.089
		(3) H=0.235 m		
		$(0.300 + 0.418) \times 0.235 \div 2$	m ²	0.084
		(4) H=0.326 m		
		$(0.300 + 0.463) \times 0.326 \div 2$	m ²	0.124
		(5) H=0.864 m		
		$(0.300 + 0.732) \times 0.864 \div 2$	m ²	0.446
		(6) H=0.756 m		
		$(0.300 + 0.678) \times 0.756 \div 2$	m ²	0.370
		(7) H=0.583 m		
		$(0.300 + 0.592) \times 0.583 \div 2$	m ²	0.260
		(8) H=0.479 m		
		$(0.300 + 0.540) \times 0.479 \div 2$	m ²	0.201
		合計	m ²	1.694

数量計算書

笠コンクリート工 B=400mm



1.0mあたりの数量

コンクリート体積： $V = (B + n1h + B) \times h \div 2$

型枠面積： $A = h + (h^2 + n1^2h^2)$

均しコンクリート体積： $V = (n1h + B + ta + tb - 0.115) \times th$

均し型枠面積： $A = th$

名称	規格	計算式	単位	数量
コンクリート	18-8-40BB	(61) H=1.474 m $(1.474 + 1.474) \div 2$		
		$(0.400 + 1.137) \times 1.474 \div 2 \times 0.400$	m ³	0.453
		(62) H=1.574 m $(1.474 + 1.674) \div 2$		
		$(0.400 + 1.187) \times 1.574 \div 2 \times 4.000$	m ³	4.996
		(63) H=1.674 m $(1.674 + 1.674) \div 2$		
		$(0.400 + 1.237) \times 1.674 \div 2 \times 0.600$	m ³	0.822
		L= 5.000(m) 合計	m ³	6.271
型枠	無筋構造物	(61) H=1.474 m $(1.474 + 1.474) \div 2$		
		$(1.474 + \sqrt{(2.173 + 0.543)}) \times 0.400$	m ²	1.249
		(62) H=1.574 m $(1.474 + 1.674) \div 2$		
		$(1.574 + \sqrt{(2.477 + 0.619)}) \times 4.000$	m ²	13.334
		(63) H=1.674 m $(1.674 + 1.674) \div 2$		
		$(1.674 + \sqrt{(2.802 + 0.701)}) \times 0.600$	m ²	2.127
		L= 5.000(m) 合計	m ²	16.710
均しコンクリート	18-8-40BB	(61) H=1.474 m $(1.474 + 1.474) \div 2$		
		$(0.737 + 0.400 + 0.285) \times 0.100 \times 0.400$	m ³	0.057
		(62) H=1.574 m $(1.474 + 1.674) \div 2$		
		$(0.787 + 0.400 + 0.285) \times 0.100 \times 4.000$	m ³	0.589
		(63) H=1.674 m $(1.674 + 1.674) \div 2$		
		$(0.837 + 0.400 + 0.285) \times 0.100 \times 0.600$	m ³	0.091
		L= 5.000(m) 合計	m ³	0.737

4. 防護柵工

5.大型土のう工

